

Dřevěná dílna / kancelář / zahradní domek

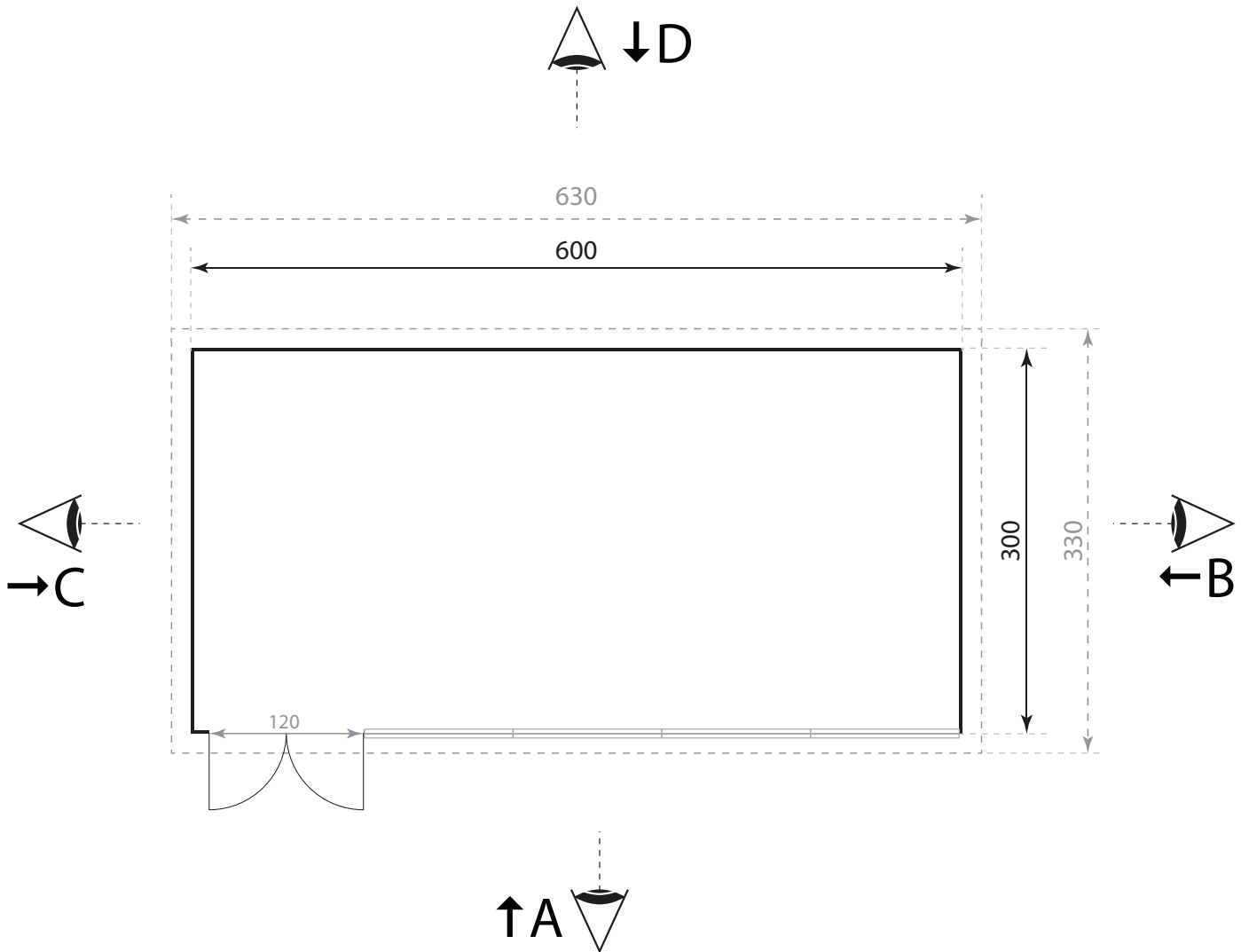
# LINARES III

3,3 m x 6,3 m

#### SKLADOVÁNÍ DOMKU PŘED MONTÁŽÍ:

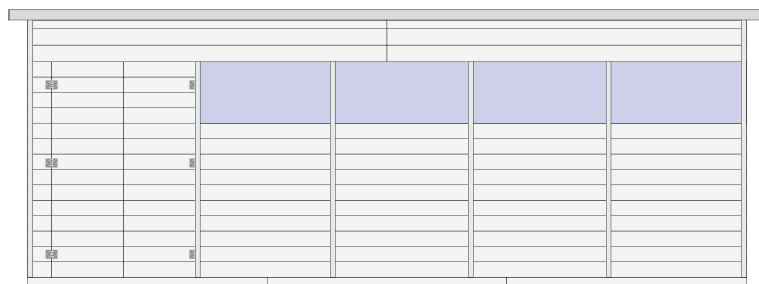
Pokud nebudete montovat domek během několika dní po doručení, jednotlivé panely je nevhodnější uložit všechny na plochu na sebe a to dolů panely stěn a nahoru panely střechy (spodní panel vypodložte pár hranoly, nebo pod ně umístěte balíky s prkny na podlahu), při delším opření o zeď (zejména na výšku) může dojít k jejich trvalému prohnutí, což bude komplikovat pak montáž. Pokud budete zakrývat plachtou vždy zajistěte přísun vzduchu, nikdy zcela plachtou neuzavřete! Obzvláště pokud domek necháváte venku na pozemku, veškerá vlhkost ze země se začne hromadit pod plachtou. Zejména podlahová prkna nenechte na přímém slunci. K úplnému doschnutí konstrukčního dřeva má dojít až u stojícího domku, kdy dojde k sevření per palubek a finálnímu zpevnění domku.

# PŮDORYS

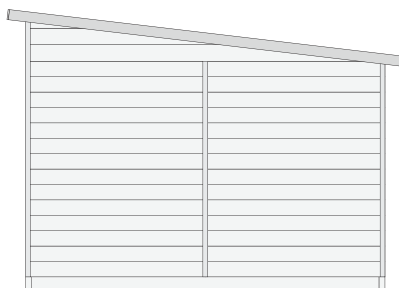


# POHLEDY

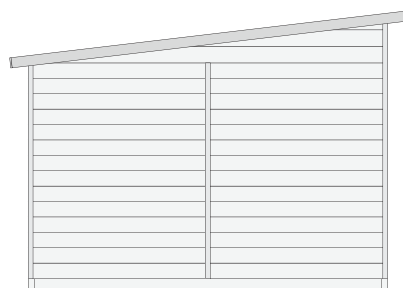
A



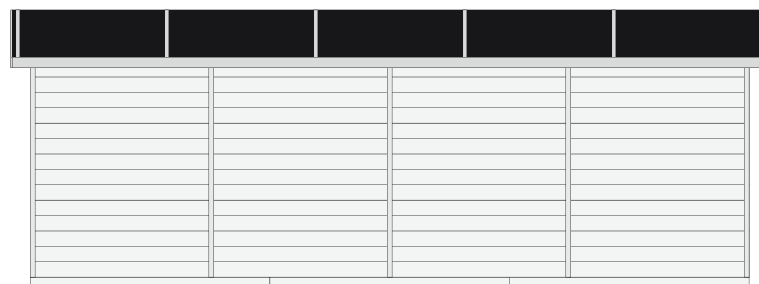
B



C

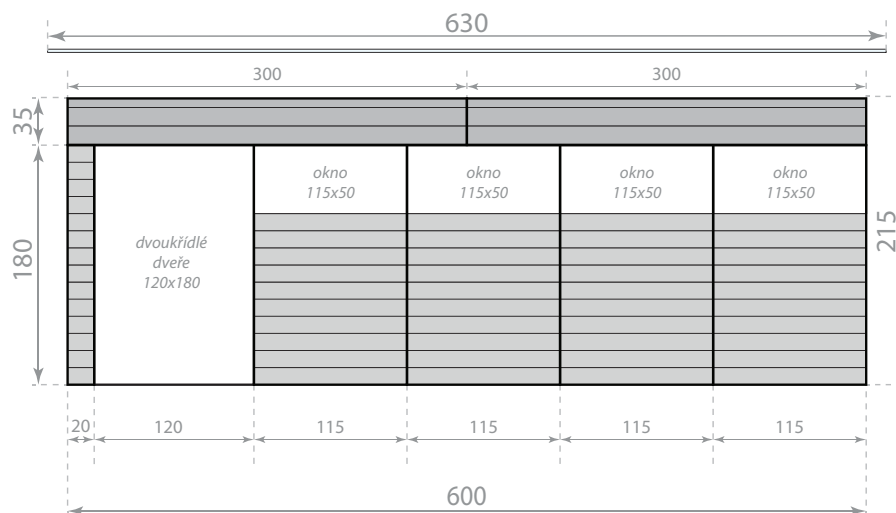


D

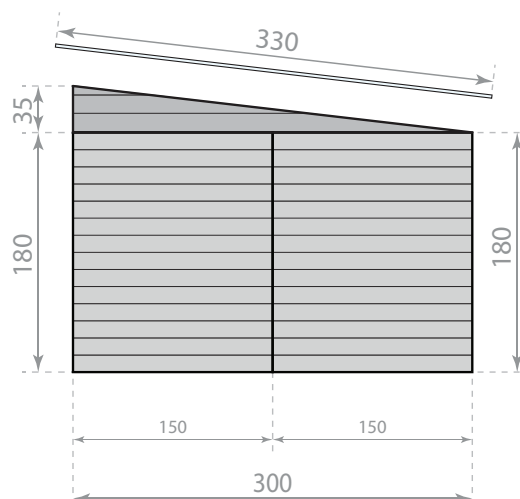


# STĚNY

## A

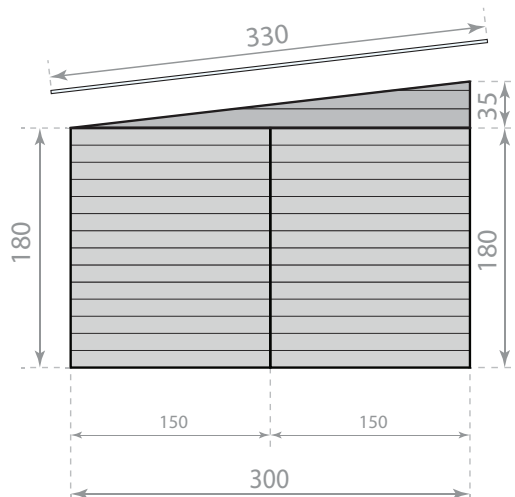


## B



# STĚNY

C



D

